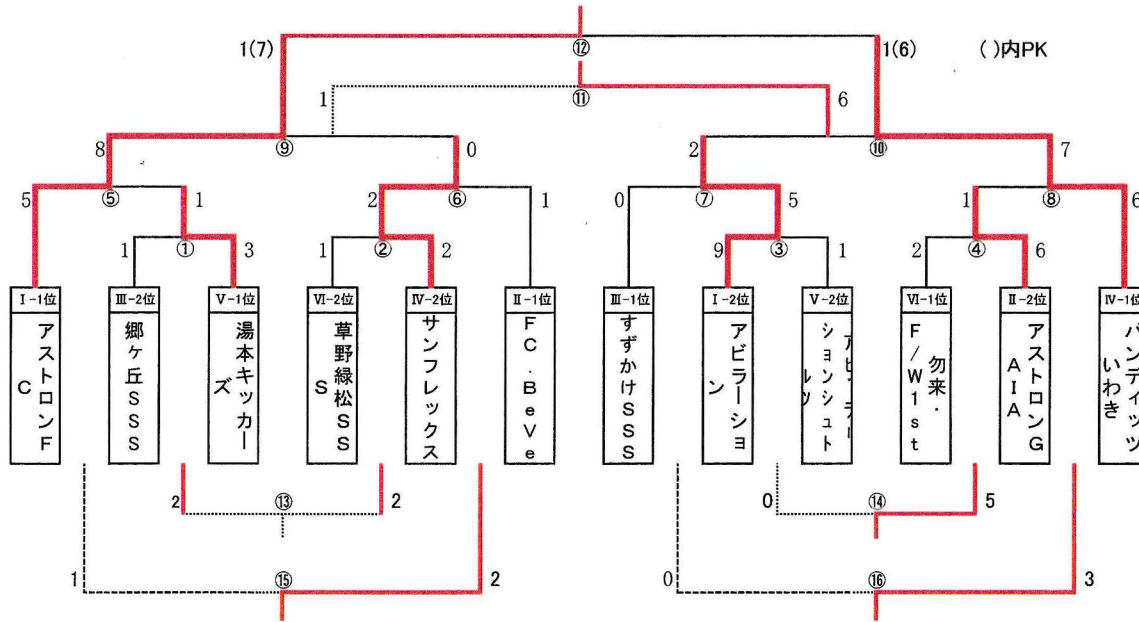


マルト杯U-11フットサル大会 組み合わせ表

2019/1/27

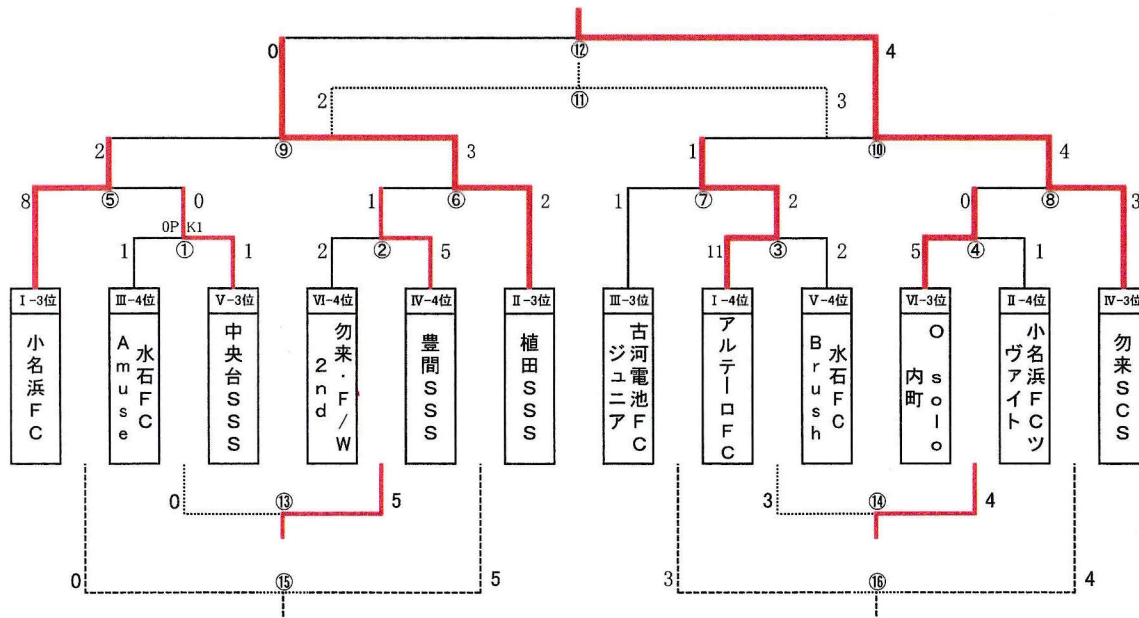
上位トーナメント順位決定戦



いわきグリーンベース 入口側				
試合	開始	対戦チーム名		審判
①	9:20	III-2位 郷ヶ丘SSS	1 : 3 湯本キッカーズ	V-1位 ③
③	9:55	I-2位 アビレーション	9 : 1 アビレーション	V-2位 ①
⑤	10:30	I-1位 アストロンFC	5 : 1 湯本キッカーズ	①の勝者 ⑦
⑦	11:05	III-1位 ずずかけSSS	0 : 5 アビレーション	③の勝者 ⑤
⑬	11:40	①の敗者 郷ヶ丘SSS	2 : 2 草野緑松SSS	②の敗者 当該
⑨	12:15	⑤の勝者 アストロンFC	8 : 0 サンフレックス	⑥の勝者 ⑬
⑮	12:50	⑤の敗者 湯本キッカーズ	1 : 2 FC・BeVe	⑥の敗者 当該
⑪	13:25	⑨の敗者 サンフレックス	1 : 6 アビレーション	⑩の敗者 ⑮⑯
⑫	14:00	⑨の勝者 アストロンFC	1(7) : 1(6) バンディッツいわき	⑩の勝者 本部

いわきグリーンベース 奥側				
試合	開始	対戦チーム名		審判
②	9:20	VI-2位 草野緑松SSS	1 : 2 サンフレックス	IV-2位 ④
④	9:55	VI-1位 勿来・F/W1st	2 : 6 アストロンGAIA	II-2位 ②
⑥	10:30	②の勝者 サンフレックス	2 : 1 FC・BeVe	II-1位 ⑧
⑧	11:05	④の勝者 アストロンGAIA	1 : 6 バンディッツいわき	IV-1位 ⑥
⑭	11:40	③の敗者 アビレーション	0 : 5 勿来・F/W1st	④の敗者 当該
⑩	12:15	⑦の勝者 アビレーション	2 : 7 バンディッツいわき	⑧の勝者 ⑭
⑯	12:50	⑦の敗者 ずずかけSSS	0 : 3 アストロンGAIA	⑧の敗者 当該
	13:25			
	14:00			

レベルアップトーナメント順位決定戦



勿来体育館 左側				
試合	開始	対戦チーム名		審判
①	9:20	III-4位 水石FC Amuse	1 (PK) 1 中央台SSS	V-3位 ③
③	9:55	I-4位 アルテロFC	11 : 2 水石FC Brush	V-4位 ①
⑤	10:30	I-3位 小名浜FC	8 : 0 中央台SSS	①の勝者 ⑦
⑦	11:05	III-3位 古河電池FCジュニア	1 : 2 アルテロFC	③の勝者 ⑤
⑬	11:40	①の敗者 水石FC Amuse	0 : 5 勿来・F/W2nd	②の敗者 当該
⑨	12:15	⑤の勝者 小名浜FC	2 : 3 植田SSS	⑥の勝者 ⑬
⑮	12:50	⑤の敗者 中央台SSS	0 : 5 勿来・F/W2nd	⑥の敗者 当該
⑪	13:25	⑨の敗者 小名浜FC	2 : 3 アルテロFC	⑩の敗者 ⑮
⑫	14:00	⑨の勝者 植田SSS	0 : 4 勿来SCS	⑩の勝者 ⑮

勿来体育館 右側				
試合	開始	対戦チーム名		審判
②	9:20	VI-4位 勿来・F/W2nd	2 : 5 豊間SSS	IV-4位 ④
④	9:55	VI-3位 O solo 内町	5 : 1 小名浜FCツヴァイト	II-4位 ②
⑥	10:30	②の勝者 勿来・F/W2nd	1 : 2 植田SSS	II-3位 ⑧
⑧	11:05	④の勝者 O solo 内町	0 : 3 勿来SCS	IV-3位 ⑥
⑭	11:40	③の敗者 水石FC Brush	3 : 4 小名浜FCツヴァイト	④の敗者 当該
⑩	12:15	⑦の勝者 アルテロFC	1 : 4 勿来SCS	⑧の勝者 ⑭
⑯	12:50	⑦の敗者 古河電池FCジュニア	3 : 4 O solo 内町	⑧の敗者 当該
	13:25			
	14:00			